

OUTILLAGE HYDRAULIQUE A COMPRIMER H.T.
HYDRAULIC COMPRESSION TOOLS FOR TRANSMISSION LINES

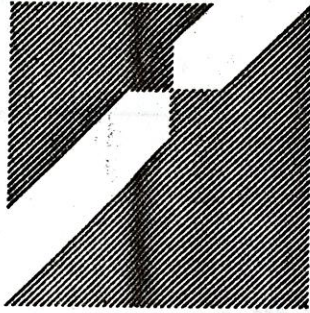
046A



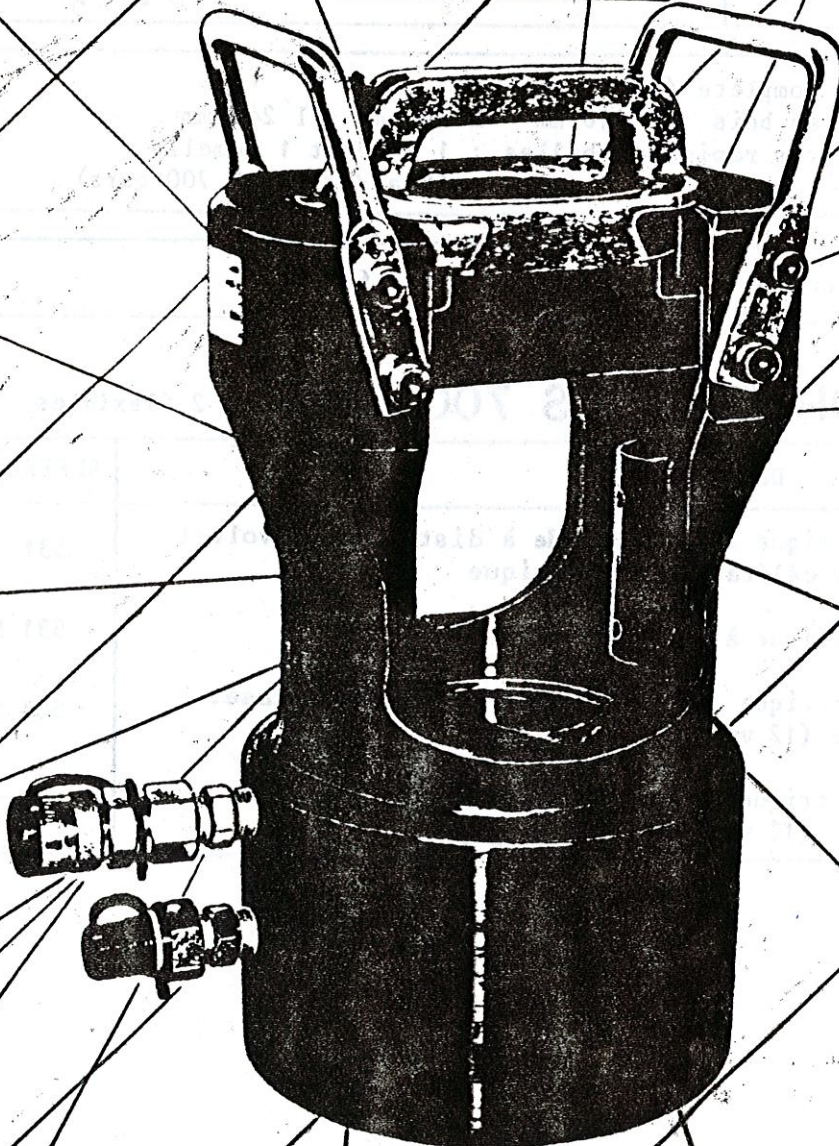
PRESSE HYDRAULIQUE 1000 KN.

WH 1000

1000 KN HYDRAULIC COMPRESSOR REMOTE-POWER OPERATED



SAAE



CIGIE

PRESSE HYDRAULIQUE WH 1000

Cette presse est destinée à la mise en oeuvre des manchons et accessoires à comprimer, lors de la construction et pour la maintenance des lignes aériennes de transport d'énergie électrique HT et THT.

Le retour rapide du piston, par pression hydraulique, en remplacement des ressorts de rappel, réduit considérablement la durée du cycle de matricage ce qui permet des gains de temps substantiels.

La presse WH 1000 doit être raccordée à une pompe à deux flexibles délivrant une pression de 700 bars.

FICHE TECHNIQUE

PRESSION D'UTILISATION	700 bars	
FORCE	1000 kN	
COURSE	22 mm	
MASSE	32 kg	
CAPACITES MAXIMALES		
	Aster	570 mm ²
	Crocus	612 mm ²
	Pétunia	612 mm ²
	Phlox	288 mm ²
VOLUME DE FLUIDE	314 cm ³	

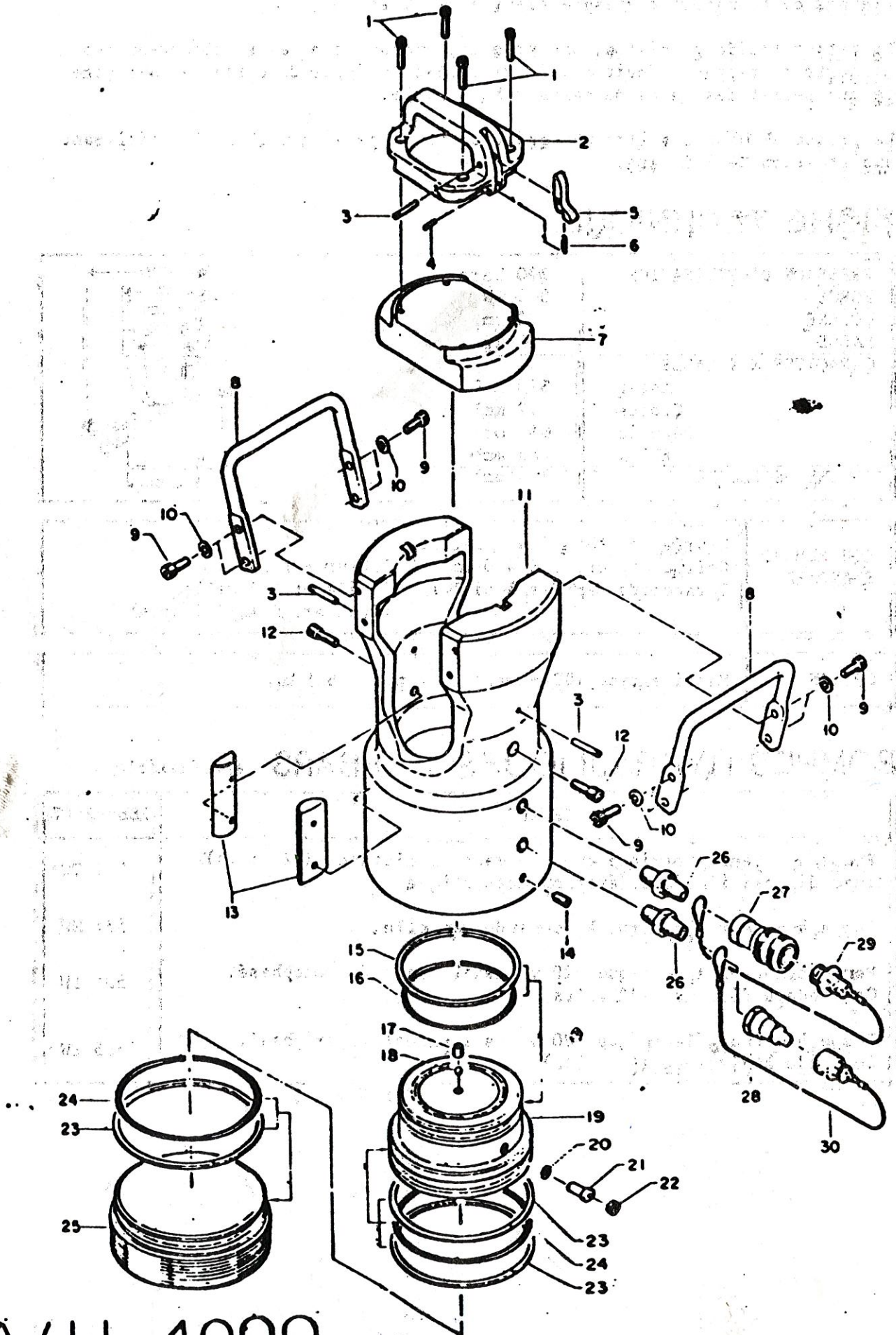
EQUIPEMENT STANDARD	Livrée complète (sans matrice) Coffre en bois : H 410 mm - L 360 mm - l 240 mm 2 raccords rapides à billes : 1 mâle et 1 femelle (Standard SAAE 700 bars)
---------------------	--

OPTION	Matrice type 10E - masse moyenne : 6,5 kg
--------	---

POMPES HYDRAULIQUES 700 BARS à 2 flexibles

DESCRIPTION	REFERENCE
Pompe à moteur thermique avec commande à distance (12 volts) avec dispositif d'accélération automatique	531 TW
Pompe à moteur thermique à commande manuelle.	531 MW
Pompe à moteur électrique 220 volts alternatif, monophasé. Commande à distance (12 volts).	581 TW
Pompe à moteur électrique 380 volts alternatif, triphasé. Commande à distance (12 volts)	585 TW

PRESSE WH 1000



WH. 1000

REFERENCE SAAE WH 1000
MODEL EP-100W PARTS LIST

SHEET NO. 101002

PART NO.	DESCRIPTION	QTY.	CODE NO.	DRWG. NO.	UNIT PRICE
1	M6x25 Screw	4	100W-01	119090140	
2	Cap Handle	1	100W-02	113200080	
3	5x30 Dowel Pin	1	40U-05	112180430	
4	2.5x14 Dowel Pin	1	100W-03	112180610	
5	Trigger	1	100W-04	113200090	
6	Spring (180)	1	100W-05	112180440	
7	Head Cap	1	100W-06	113200040	
8	Grip	2	100W-07	113200100	
9	M8x18 Screw	4	100W-08	121012610	
10	M8 Lock Washer	4	40-25	112901260	
11	Cylinder	1	100W-09	113200032	
12	M8x20 Screw	2	100W-10	117900300	
13	Stopper	2	100W-11	113200070	
14	M8x15 Screw	1	100W-12	113200150	
15	P105 Back-up Ring	1	100W-13	113200140	
16	P105 O Ring	1	100W-14	113200120	
17	M8x10 Screw	1	100W-15	113200160	
18	1/4" Ball	1	26-22	112900760	
19	Ram	1	100W-16	113200050	
20	Copper Gasket (20)	1	100W-17	113200210	
21	Safety Valve Ass'y	1	100W-18	113200170	
22	Safety Valve Screw	1	100W-19	112140280	
23	P125 Back-up Ring	3	100W-20	113200130	
24	P125 O Ring	2	100W-21	113200110	
25	Cylinder Cap	1	100W-22	113200060	
26	3/8" Adaptor	2	100W-23		
27	Female Coupler	1	100W-24		
28	Male Coupler	1	100W-25		
29	Female Coupler Cover	1	100W-26		
30	Male Coupler Cover	1	100W-27		

WH. 1000