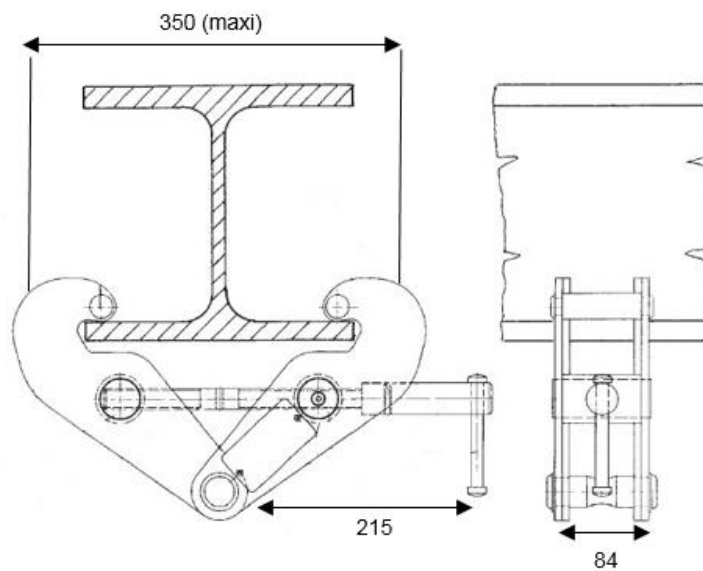


GRIFFE 1 000 KG

CARACTERISTIQUES

STANDARD	GRIFFE1000
Charge utile	1 000 kg
Largeur du fer	75 à 230 mm
Poids	3,8 kg

SCHÉMA D'ENCOMBREMENT (en mm)



INFORMATIONS TECHNIQUES

- Le réglage s'effectue dès le serrage de la vis principale sur la poutre ou le profil,
- La sécurité est assurée par une vis additionnelle de blocage,
- Utilisable comme point d'ancrage horizontal,
- Utilisable comme pince de levage.



Installation sur fer avec un palan électrique à chaîne